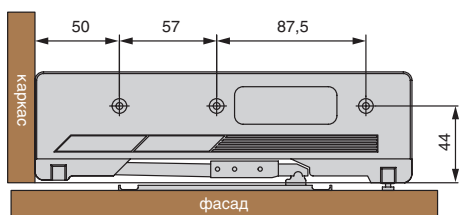
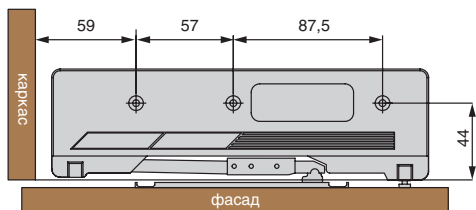


## ПРИСАДОЧНЫЕ РАЗМЕРЫ МЕХАНИЗМА

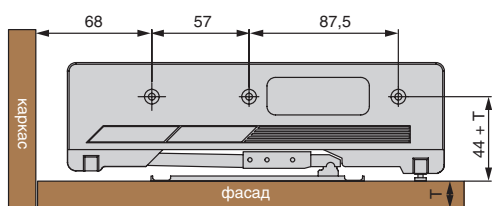
Вариант установки с накладными петлями



Вариант установки с полунакладными петлями



Вариант установки с вкладными петлями

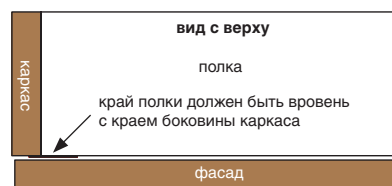
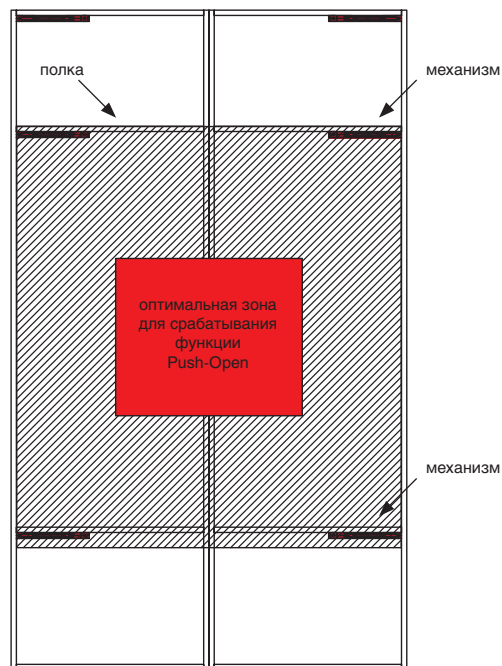


T – толщина фасада

## УСТАНОВКА В ВЫСОКИЕ КАРКАСЫ

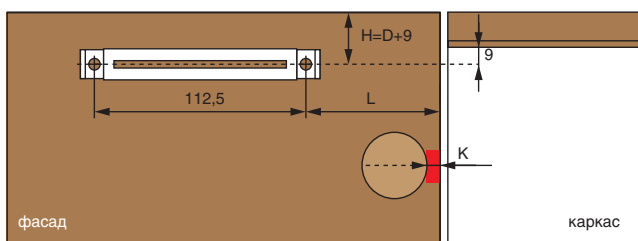
**Важно:**

1. фасад может не закрываться с помощью доводчика, если механизм установлен не в оптимальной зоне
2. высота каркаса не более 2700 мм



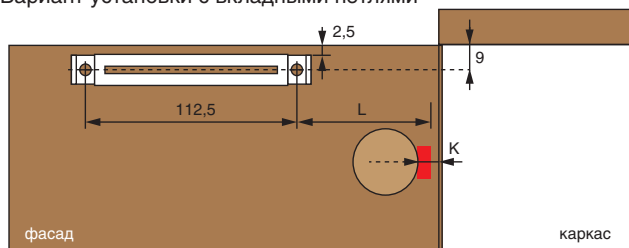
## ПРИСАДОЧНЫЕ РАЗМЕРЫ ОТВЕТНОЙ ЧАСТИ НА ФАСАД

Вариант установки с накладными или полунакладными петлями



L – расстояние до края фасада  
D – размер наложения фасада на каркас  
H – расстояние до верха фасада  
T – толщина фасада

Вариант установки с вкладными петлями

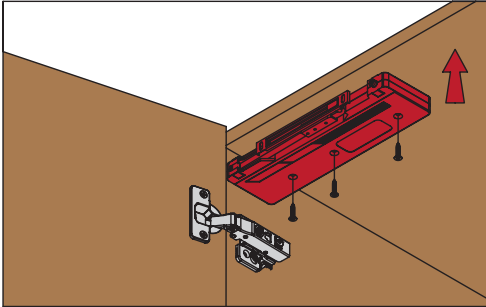


L \ D	14	15	16	17	18	19	20
3	78	79	80	81	82	83	84
4	79	80	81	82	83	84	85
5	80	81	82	83	84	85	86

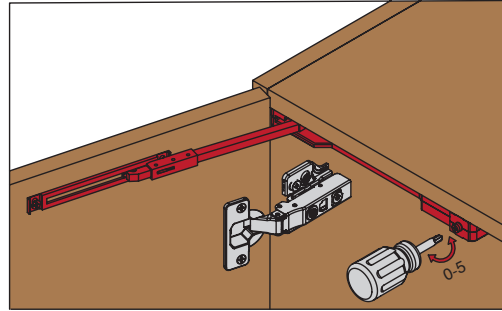


## ИНСТРУКЦИЯ ПО УСТАНОВКЕ

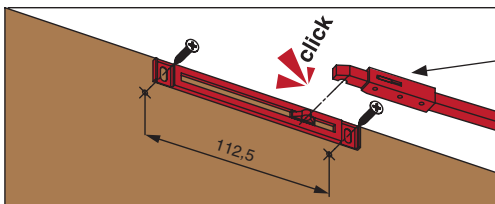
1. установите петли и отрегулируйте фасад относительно каркаса, становите механизм открывания двери



3. отрегулируйте работу механизма и зазор между фасадом и каркасом с помощью винта



2. зафиксируйте плечо механизма на ответной части



переключатель для демонтажа

